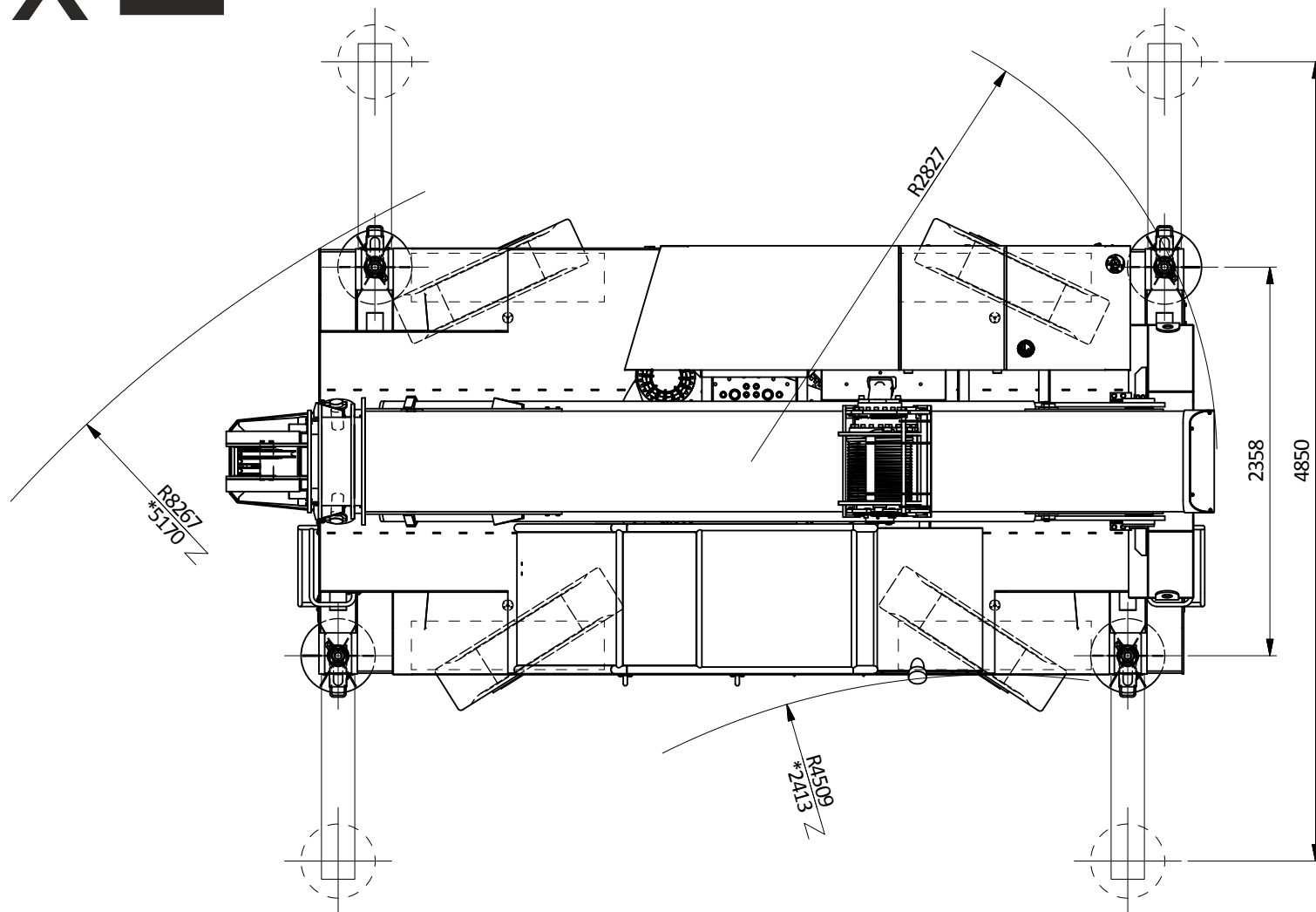


rex ≡



* - promień skrętu podczas skręcenia obu osi.