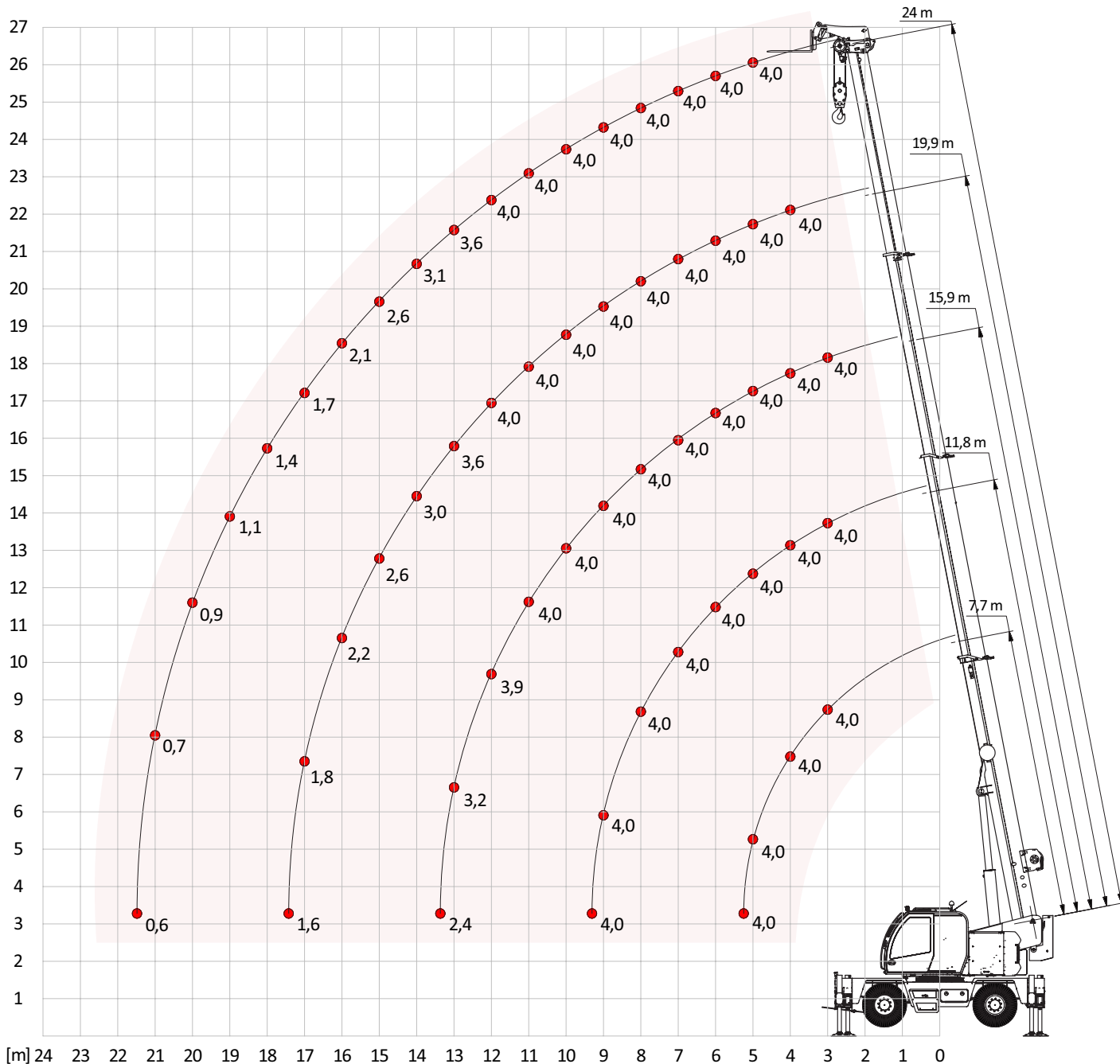


DIAGRAM UDŹWIGU/LOAD CHART



[m] 24 23 22 21 20 19 18 17 16 15 14 13 12 11 10 9 8 7 6 5 4 3 2 1 0



PODANE UDŹWIGI W TONACH METRYCZNYCH SĄ ZGODNE Z NORMAMI CE. /GIVEN LIFTING CAPACITIES IN METRIC TONES COMPLY WITH THE CE STANDARDS.
 PROMIEN ROBOCZY LICZONY OD OSI OBROTU. /WORKING RADIUS MEASURED FROM THE SLEWING CENTER.
 MASA ZBLÓCZA JEST WLICZONA DO UDŹWIGU. /THE WEIGHT OF THE HOOKBLOCK IS CALCULATED IN THE LIFTING CAPACITY.
 MASA ZEWNĘTRZNYCH AKCESORIÓW JAK TRAWERSY CZY ZAWIESIA MUSI BYĆ ODJĘTA OD PODANYCH WARTOŚCI CELEM OKREŚLENIA MAKSYMALNEGO UDŹWIGU.
 /THE WEIGHT OF AUXILIARY ACCESORIES LIFTING DEVICE LIKE BEAMS AND SLINGS MUST BE DEDUCTED FROM THE LIFTING CAPACITIES TO OBTAIN MAX LOAD TO BE LIFTED.