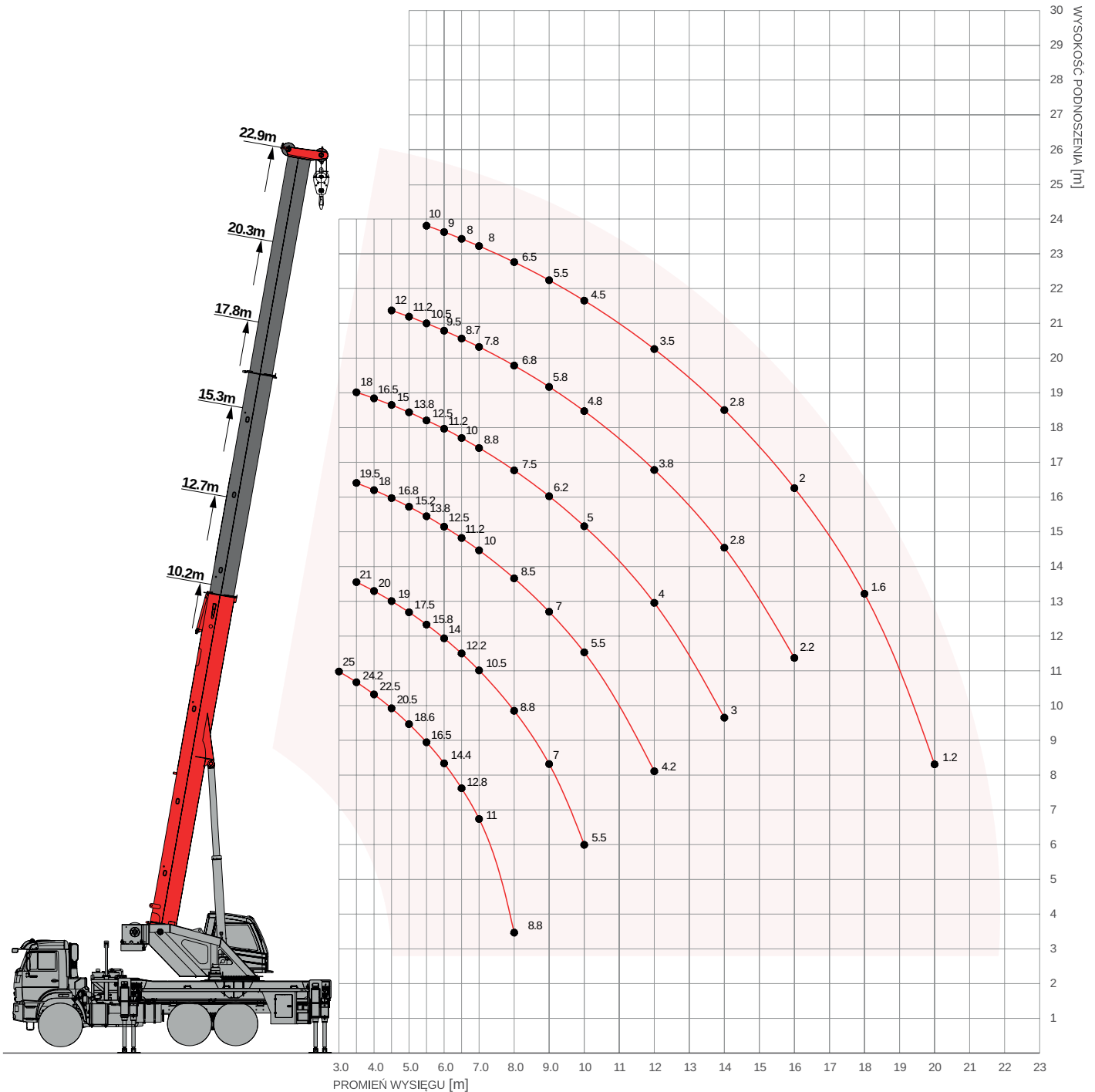


### DIAGRAM UDŹWIGU / LOAD CHART



PODANE UDŹWIGI W TONACH METRYCZNYCH SĄ ZGODNE Z NORMAMI CE. / GIVEN LIFTING CAPACITIES IN METRIC TONES COMPLY WITH THE CE STANDARDS.  
 PROMIEN ROBOCZY LICZONY OD OSI OBROTU. / WORKING RADIUS MEASURED FROM THE SLEWING CENTER.

MASA ZBLOCZA JEST WLICZONA DO UDŹWIGU. / THE WEIGHT OF THE HOOKBLOCK IS CALCULATED IN THE LIFTING CAPACITY.

MASA ZEWNĘTRZNYCH AKCESORIÓW JAK TRAWERSY CZY ZAWIESIA MUSI BYĆ ODJĘTA OD PODANYCH WARTOŚCI CELEM OKREŚLENIA MAKSYMALNEGO UDŹWIGU.  
 / THE WEIGHT OF AUXILIARY ACCESSORIES LIFTING DEVICE LIKE BEAMS AND SLINGS MUST BE DEDUCTED FROM THE LIFTING CAPACITIES TO OBTAIN MAX LOAD TO BE LIFTED.