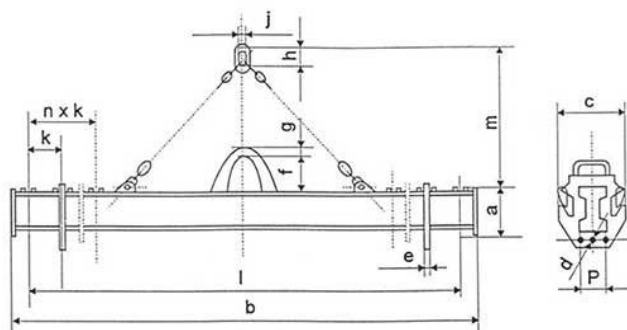
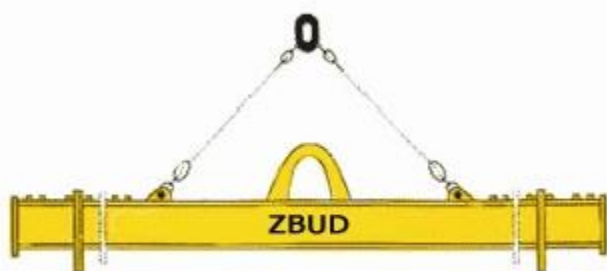




TRAWERSA O PRZESTAWNYCH PUNKTACH PODWIESZENIA TYP - TRU

TRAWERSA O ZMIENNYCH PUNKTACH PODWIESZANIA. PUNKTY W POSTACI SZAKLI LUB HAKÓW SŁUŻY DO PODWIESZANIA WSZELKIEGO RODZAJU ZAWIESI. WYKONANIE Z ZAWIESEM GÓRNYM LUB Z POJEDYNCZYM UCHEM.



Q NOŚNOŚĆ [T]	TYP	WYMIARY [mm]											Masa [kg]	
		I	b	c	d	e	f x g	h x j	n x k	a	m	P		
1,0	01	1600	1704	160	13	12	115x25	-	2x200	165	-	40	27	
	02	3000	3104	180					5x200	205			60	66
	03	6000	6104						7x200	1470			160	
1,6	04	1600	1712	190	17	16	130X30	-	2x200	190	-	50	36	
	05	3000	3112	210					5x200	230			70	84
	06	6000	6112						7x200	1460			202	
2,5	07	1600	1720	210	21	20	145x35	-	2x200	215	-	70	48	
	08	3000	3120	230					5x200	255			80	105
	09	6000	6120						-	125X80			7x200	1530
3,2	10	1600	1750	240	21	25	170x40	-	2x200	240	-	80	66	
	11	3000	3150	260					5x200	280			100	132
	12	6000	6150						-	145X90			7x200	1560
5,0	13	1600	1764	270	26	32	200x50	-	2x200	260	-	90	98	
	14	3000	3164	300					5x200	320			110	190
	15	6000	6164						-	175x115			7x200	1490

W ZAMÓWIENIU PODAĆ TYP.

TRAWERSA SPEŁNIA WYMAGANIA NORMY PN-84/M-06521 W ZAKRESIE PROJEKTOWANIA ORAZ NORMY PN-89/M84702 OGÓLNE BADANIA.