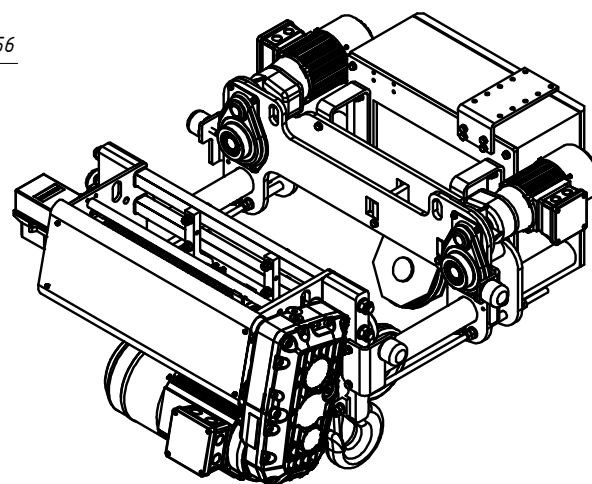
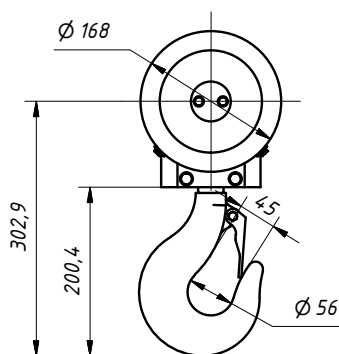
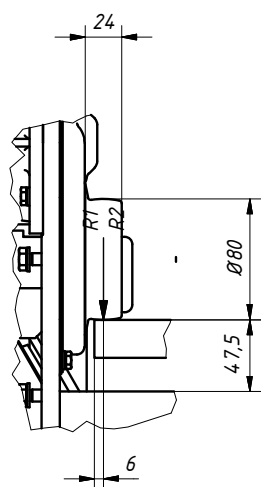
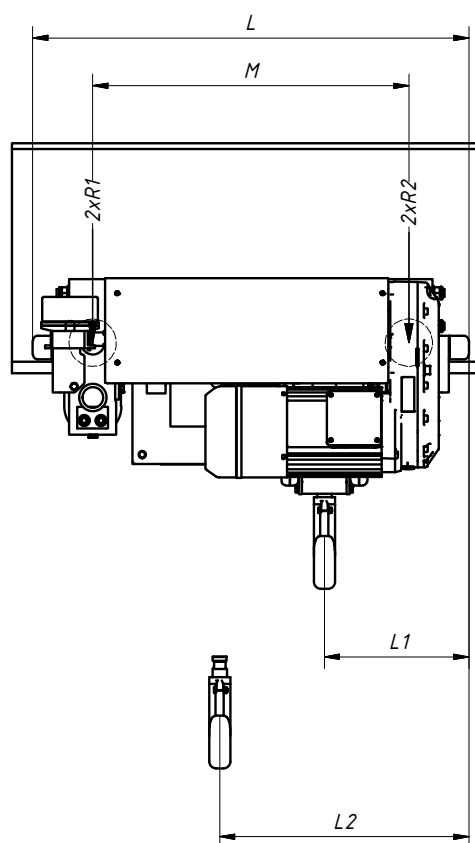
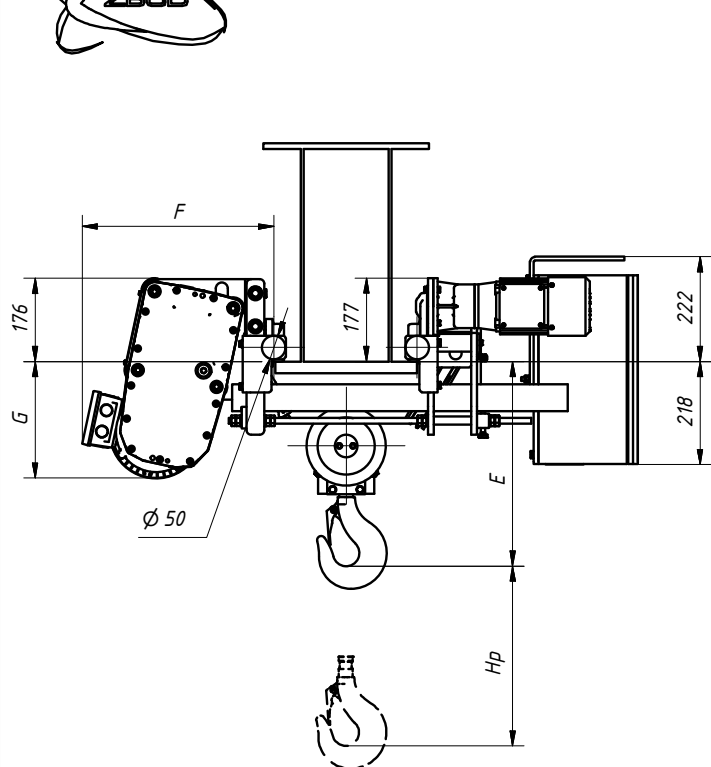




Wciągnik elektryczny linowy TH3200.Hp.vp.2m.W1



vp prędkość podn.	[m/min]	vj [m/min] prędkość jazdy	P [kW] moc podnoszenia	F [mm]	G [mm]
B*	5/0,8	20/5	3,2/0,45	406	247

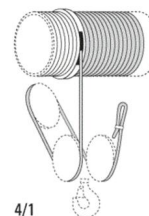
S [mm]	Emin [mm]
100-300	495
301-400	585
401-450	630

Hp [m]	L [mm]	L1 [mm]	L2 [mm]	m [kg]	M [mm]
6	923	307	419	247	669
9	1138	307	473	268	884

Naciski kół jezdnych		
Hp [m]	R1 [kN]	R2 [kN]
6	7,7	9,2
9	6	11,1
6 bez obciążenia	0,5	0,7
9 bez obciążenia	0,5	0,8

* - inne prędkości na życzenie

Typ przekładni GH 3201



4/1