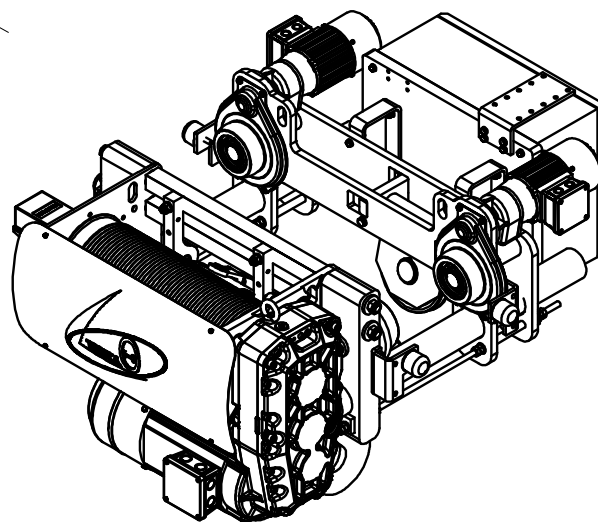
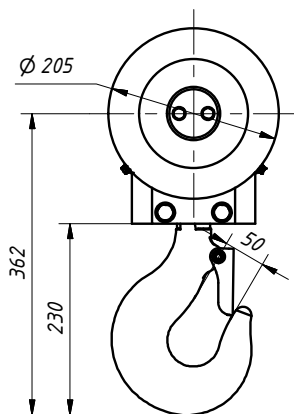
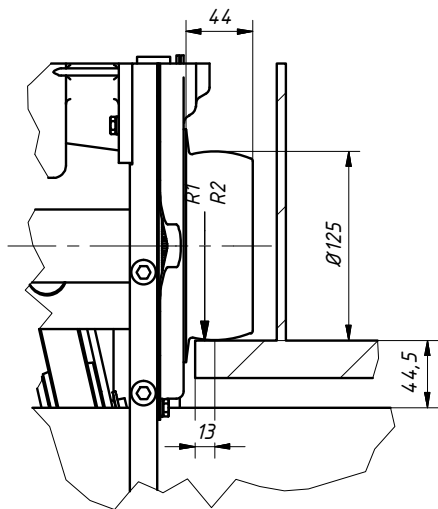
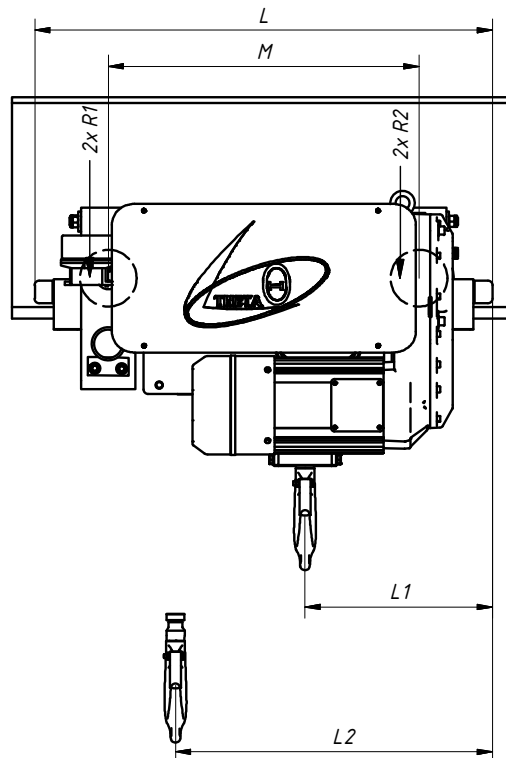
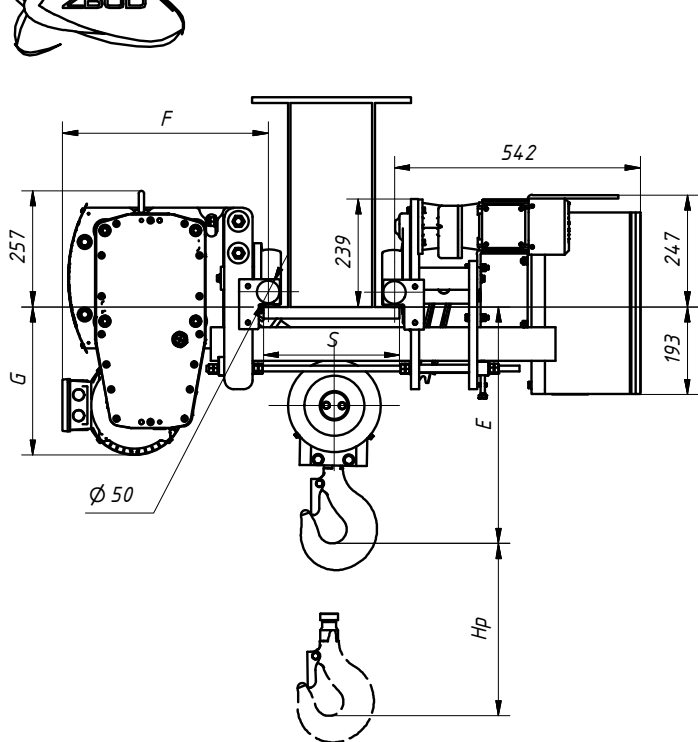




# Wciągnik elektryczny linowy TH5000.Hp.vp.2m.W1



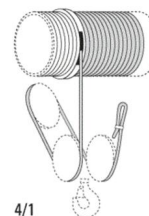
vp prędkość podn.	[m/min]	vj [m/min] prędkość jazdy	P [kW] moc podnoszenia	F [mm]	G [mm]	+m [kg]
B*	5/0,8	20/5	4,9/0,8	478	313	9

S [mm]	Emin [mm]
100-300	620
301-400	710
401-450	805

Hp [m]	L [mm]	L1 [mm]	L2 [mm]	m [kg]	M [mm]
6	1009	410	512	433	685
9	1219	410	565	460	895

Grupy natężenia pracy				
vp	Q	3200 [kg]	4000 [kg]	5000 [kg]
B	3m	2m	2m	

Naciski kół jezdnych		
Hp [m]	R1 [kN]	R2 [kN]
6	9,9	16,7
9	7,9	18,8
6 bez obciążenia	1	1,1
9 bez obciążenia	1,1	1,2



4/1

\* - inne prędkości na życzenie

Typ przekładni GHX 63