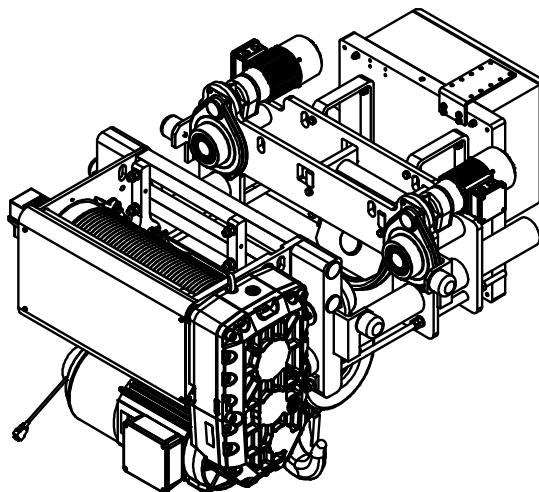
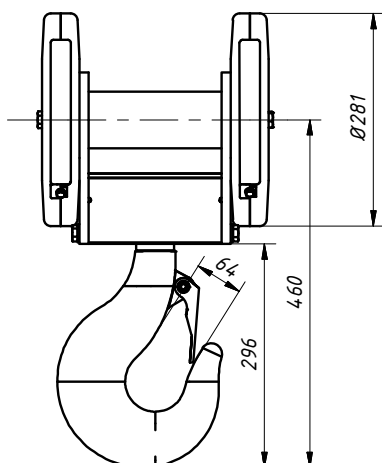
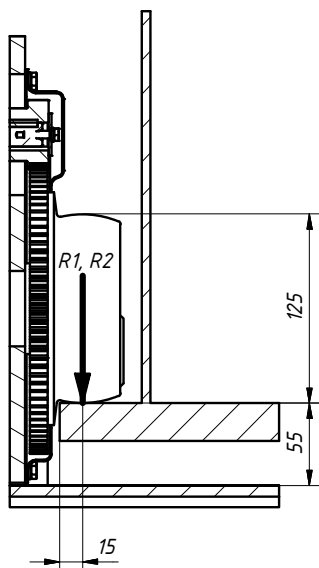
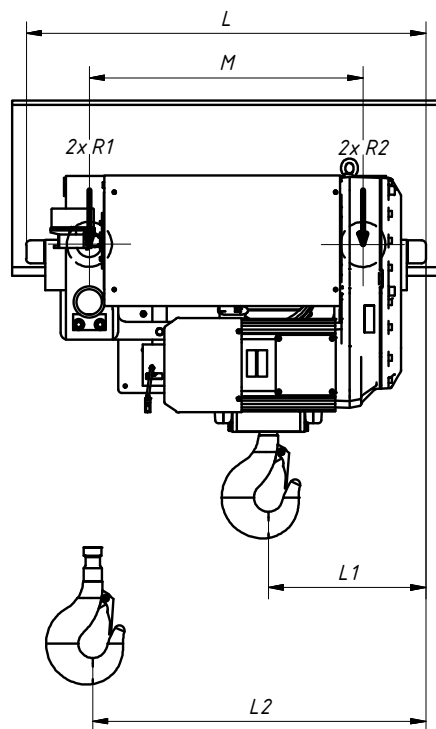
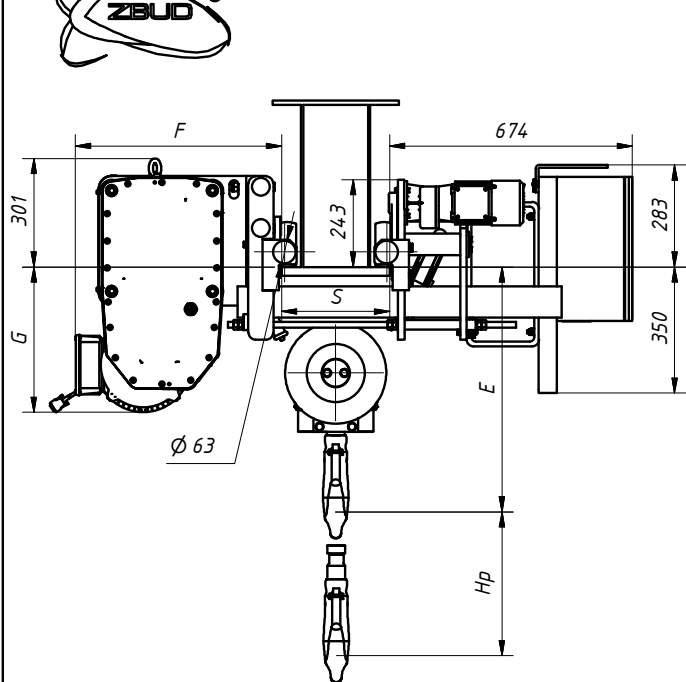




Wciągnik elektryczny linowy TH8000.Hp.vp.3m.W1



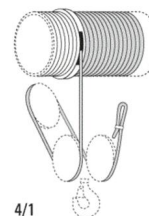
vp prędkość podnoszenia	vp [m/min]	vj [m/min] prędkość jazdy	P [kW] moc podnoszenia	F [mm]	G [mm]
B*	5/0,8	20/5	9,5/1,5	573	404

S [mm]	Emin [mm]
100-300	680
301-400	720
401-500	820

Hp [m]	L [mm]	L1 [mm]	L2 [mm]	m [kg]	M [mm]
6	1110	437	570	808	760
9	1305	437	619	844	955

Grupy nałężenia pracy					
vp	Q	5000 [kg]	6300 [kg]	8000 [kg]	10000 [kg]
B	4m	4m	3m	2m	

Naciski kół jezdnych		
Hp [m]	R1 [kN]	R2 [kN]
6	14,9	28,3
9	11,9	31,5
6 bez obciążenia	1,4	2,6
9 bez obciążenia	1,1	3



4/1

* - inne prędkości na życzenie

Typ przekładni GHX 125