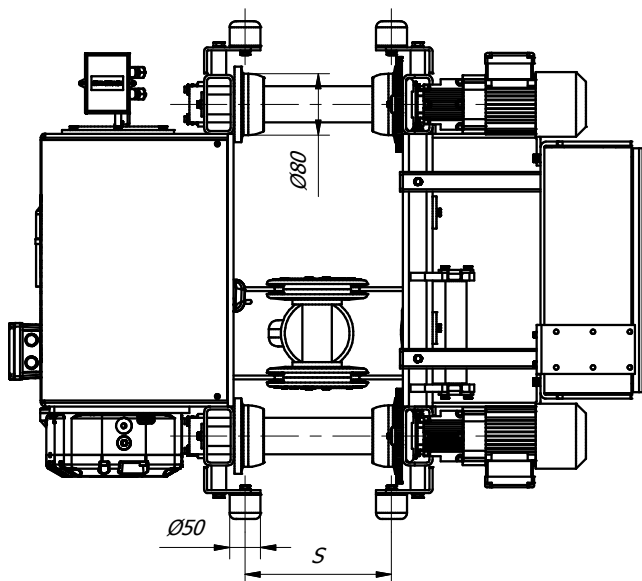
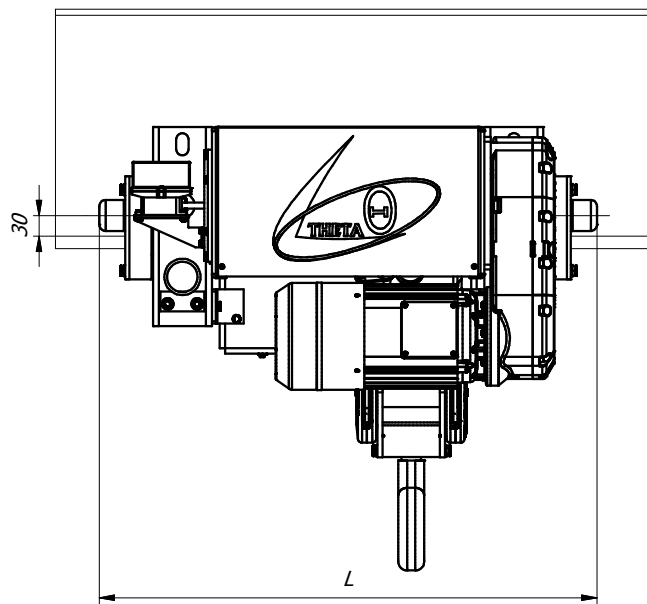
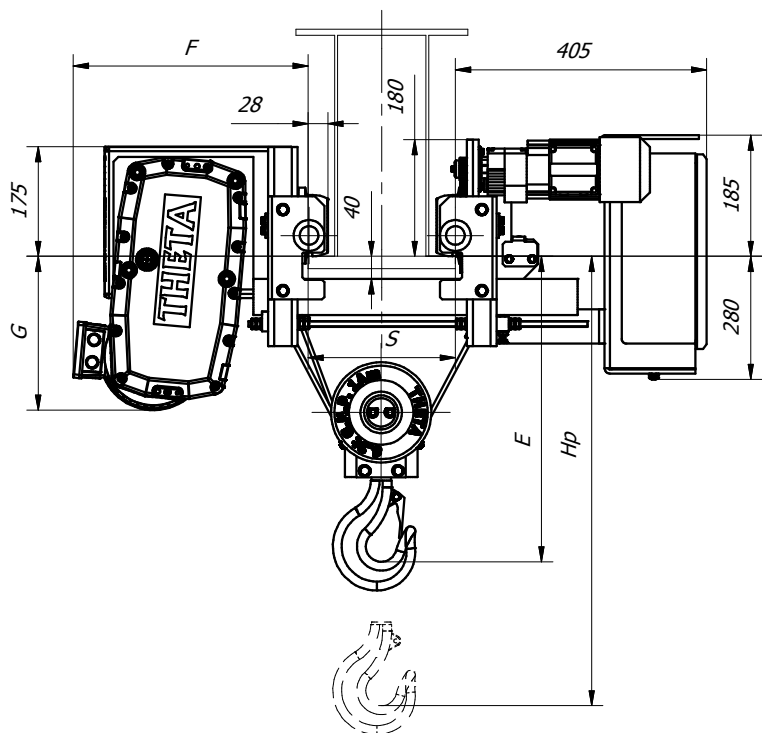


Wciągnik elektryczny linowy THETA 3200



	vp [m/min]	vj [m/min]	P [kW]	F [mm]	G [mm]	G.N.P.	+m [kg]
A	4/0,7	20/5	2,5/0,37	450	250	2m	-
B	5/0,8	20/5	3,2/0,45	450	250	2m	2
C	6,3/1	20/5	4/0,6	450	250	2m	8

	TH3206A,B,C	TH3209A,B,C
Hp [m]	6	9
L [mm]	860	1070
m [kg]	214	224

S [mm]	100-200	250	275	300	325	350	375	400	425	450
E min. [mm]	460	480	520	540	565	590	615	640	665	690